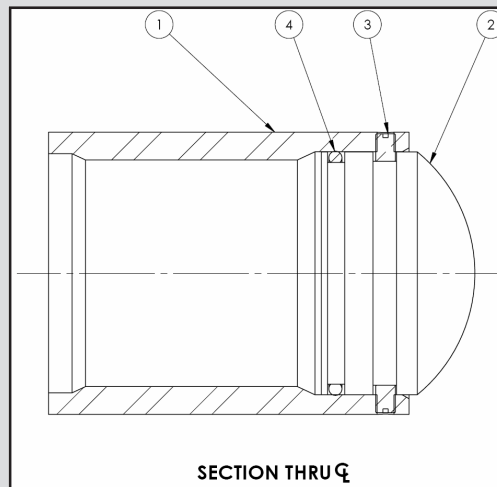


Tubing Plugs

Ventajas

- El domo previene derrames mientras se corre la tubería
- Valores de corte ajustables
- Bajo costo



Número de Parte

Item	Descripción	2-7/8" EUE	3-1/2" EUE
-	Tubing Plug Assembly	425193	425084
1	Cuerpo	425195	425082
2	Plug	425196	425081
3	Pines de Corte	425079	355027
4	O-Ring	425194	425080

Especificaciones

Descripción	2-7/8" EUE	3-1/2" EUE
Numero de pines	10	25
Presion de corte por pin	320 psi	120 psi
Presión máxima	3200 psi	3000 psi